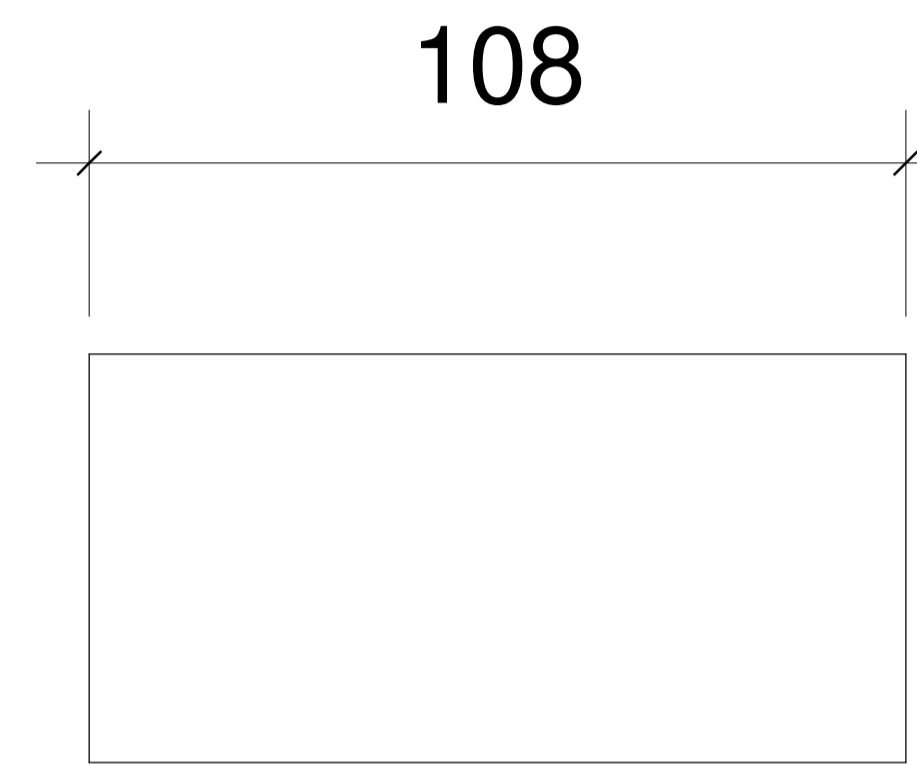
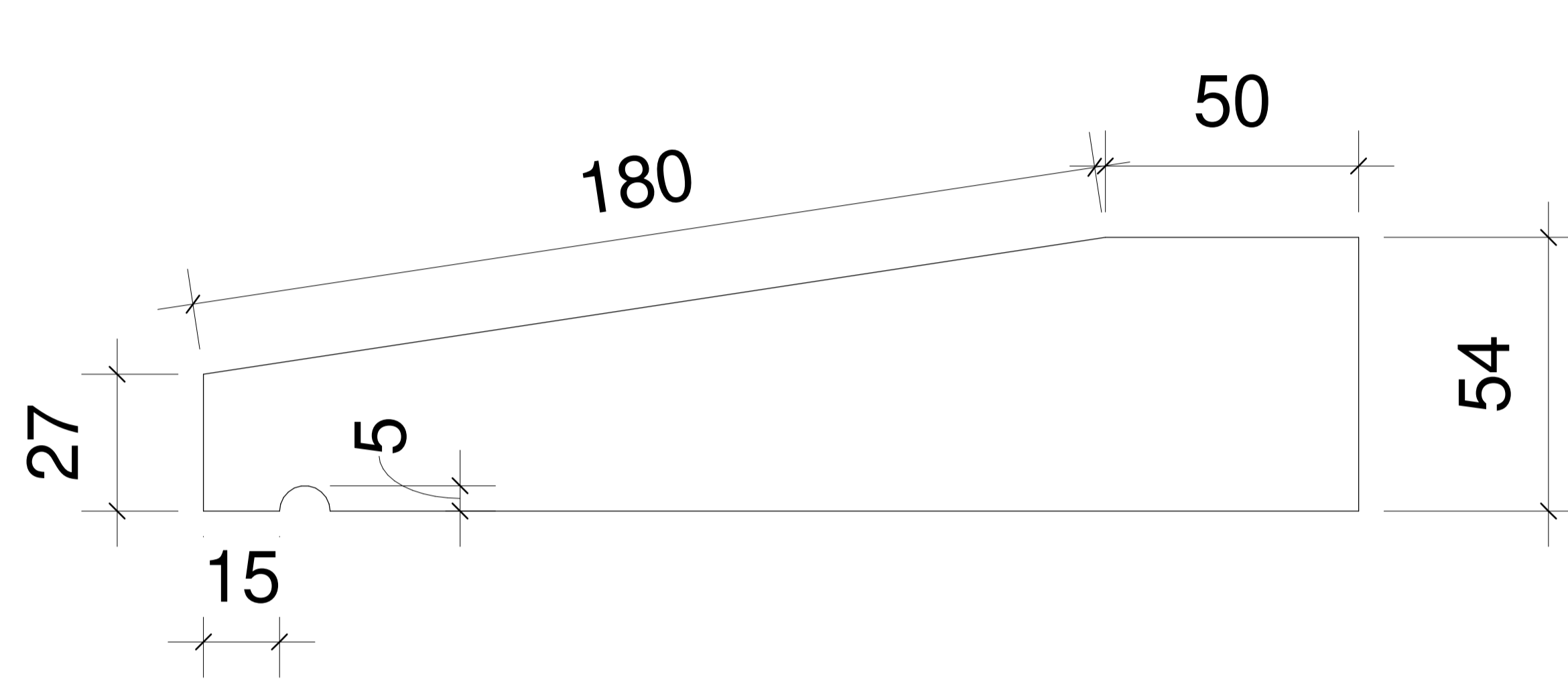


FÖRKLARINGAR:



REV	ÄNDRING	DATUM
-----	---------	-------

PRINCIPHANDLING



UPPDRAG NR 1	KONSTRUERAD AV FL	HANDLÄGGARE FL
DATUM 2020-09-30	ANSVARIG FL	

TEGELMÄSTER
STANDARDFORMSTEN

FORMSTEN A19		
SKALA A1 1 : 1	NUMMER T-26.4-0007	REV

